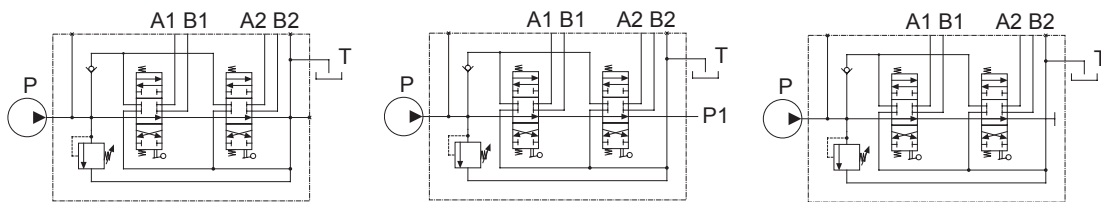


**Beschreibung – Funktionsweise**

**Merkmale**

Wegeventile für max. Durchflussleistungen von 150 l/min und Druck bis zu 350 bar. Die Gehäuse werden aus hochwertigem Spezialguss hergestellt. Die Kolben sind aus gehärtetem Nickelstahl und können, auf Anfrage, vernickelt geliefert werden. Jeder Ventilblock ist standardmäßig mit einem Hauptdruckbegrenzungsventil sowie mit einem Rückschlagventil in P ausgestattet. Der Druckanschluss des Ventils ist standardmäßig links und, auf Anfrage, rechts. Die Standardschaltung ist parallel; Serienschaltung ist möglich. Auf Anfrage können verschiedene Steuerschieber eingebaut und Zusatzventile (Druckbegrenzungsventile, Rückschlagventile, Nachsaugventile, vorgesteuerte Sperrventile) aufgebaut werden. Die Kolbenbetätigung erfolgt standardmäßig mit Handhebel. Es stehen aber eine Vielzahl von weiteren Betätigungsarten zur Verfügung: pneumatisch, elektro-pneumatisch, hydraulisch, elektro-hydraulisch, elektrisch, über Fernbetätigungszüge oder Stangen.

**Systemvarianten in der Parallelschaltung**



**Standard**

(Für Zahnradpumpensystem)  
Ventile in Standardausführung werden verwendet, wenn das Ventil alleine oder zuletzt im Hydraulikkreis montiert wird.

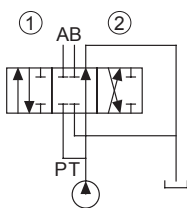
**Druckweiterführung**

(für Zahnradpumpensystem)  
Ventile mit Druckweiterführung werden verwendet, wenn das Ventil zwischen Pumpe und dem vorhandenen Ventil montiert wird.

**Umlaufstellung gesperrt**

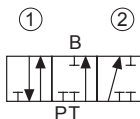
(für Konstantdrucksystem)  
Ventile mit geschlossener Umlaufstellung werden verwendet, wenn das Ventil über ein T-Stück mit dem Hydraulikkreis verbunden wird.

**Funktionsvarianten und Symbole**



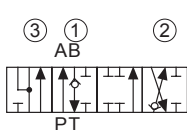
**Doppeltwirkend**

3 Stellungen mit A und B in Nullstellung geschlossen und mit negativer Überdeckung.



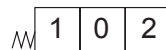
**Einfachwirkend in B**

3 Stellungen  
A geschlossen

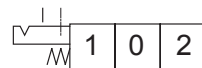


**Doppeltwirkend mit gerasteter Schwimmstellung**

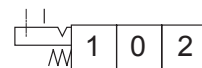
in Pos. 3  
4 Stellungen  
A und B mit T verbunden in Pos. 3



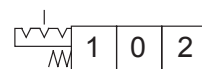
Federrückzug in Pos. 0



Raste in Pos. 1



Raste in Pos. 2



Raste in allen 3 Pos.

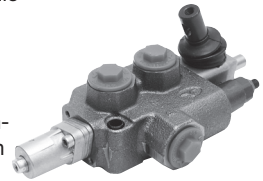
**Wegeventil mit automatischem Rückhub und mech. Endabschaltung**

Doppeltwirkendes 4/3 Wegeventil mit automatischer Rückstellung von „vor“ auf „zurück“. Durch die mech. Verbindung von Zylinder und Ventilstößel mittels einer Kette bzw. Hubgestänge wird eine Hubbegrenzung realisiert.

Funktion vor: Handhebel betätigen, Zylinder aus.

Funktion zurück: Handhebel loslassen, der Zylinder fährt zurück.

Sobald der eingestellte Hub erreicht ist, wird der Steuerkolben mittels der Verbindung auf die Umlaufstellung gezogen. Der Zylinder stoppt, das Ventil geht in den drucklosen Umlauf.

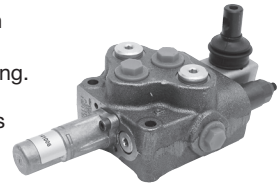


Bezeichnung/Funktion	Durchfluss (L/min)	Druck P (bar)	Druck T (bar)	Anschluss (BSP)	Bestell-Nr.	Preis
Steuergerät dw mit mech. Endabschaltung 40 L/min	0-45	50-220	25	1/2"	141007	_____
Steuergerät dw mit mech. Endabschaltung 70 L/min	0-70	50-220	80	1/2" 3/4" T	141009	_____

Passendes Eilgangsventil siehe Seite R-4 :

**Wegeventil mit Eilgangsschaltung in der 4. Position**

Wird das doppelwirkende Ventil beim Ausfahren in der 4. Schaltposition betätigt, verdoppelt sich die Geschwindigkeit eines Hydraulikzylinders und die Kraft wird solange halbiert (bei Kolben-/Stangenverhältnis 1:2). Das einstellbare Druckbegrenzungsventil verhindert eine Systemüberlastung.



Bezeichnung/Funktion	Durchfluss (L/min)	Druck P (bar)	Druck T (bar)	Anschluss (BSP)	Bestell-Nr.	Preis
Steuergerät dw mit Eilgang 45 L/min	0-45	50-220	25	3/8"	141006	_____
Steuergerät dw mit Eilgang 70 L/min	0-70	50-220	80	1/2" 3/4" T	141008	_____

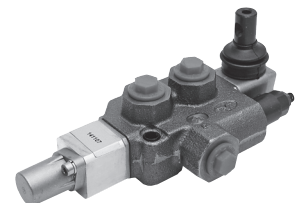
**Wegeventil mit hydraulischer Endabschaltung**

Wegeventil doppelwirkend mit Rastung und hydraulischer Endabschaltung auf einer Seite. Somit kann eine automatische Ausfahrfunktion mit Endabschaltung realisiert werden.

Funktion: Handhebel betätigen, Ventil rastet ein, Zylinder fährt aus.

Zylinder erreicht Endlage, baut Druck auf und Ventil schaltet automatisch in neutralen Umlauf.

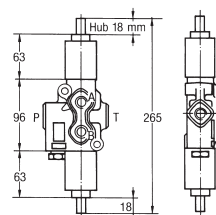
Bezeichnung/Funktion	Durchfluss (L/min)	Druck P (bar)	Druck T (bar)	Abschalt-druck (bar)	Anschluss (BSP)	Bestell-Nr.	Preis
Steuergerät dw mit hydr. Endabschaltung 45 L/min	0-45	50-220	25	80	3/8"	141107	_____
Steuergerät dw mit hydr. Endabschaltung 70 L/min	0-70	50-220	25	20-120	1/2" 3/4" T	141108	_____



**Automatik-Umschaltventil**

Doppeltwirkendes 4/2-Wegeventil mit Rastung. Die Strömungsrichtung wird solange beibehalten, bis der Ventilstößel mechanisch betätigt wird und das Ventil in die andere Strömungsrichtung umschaltet. Es ist somit bestens zur Erzeugung zyklischer Bewegungen bei Hydraulikzylindern geeignet. Das einstellbare Druckbegrenzungsventil verhindert eine Systemüberlastung.

Durchfluss: 45 l/min max. Druck: 210 bar Anschluss: 3/8"

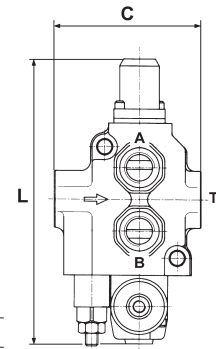


Bezeichnung	Bestell-Nr.	Preis
Umschaltventil	141001	_____



**Monoblock-Ventile – Durchfluss 45 l/min**

Max. Durchfluss: 45 l/min  
 Max. Druck: 250 bar  
 Einstellbereich: 50 - 220 bar  
 Max. Rückdruck: 180 bar  
 Leckage: 1 ccm/min (bei 100 bar; 33 mm<sup>2</sup>/s)  
 Anschlüsse: G 3/8"



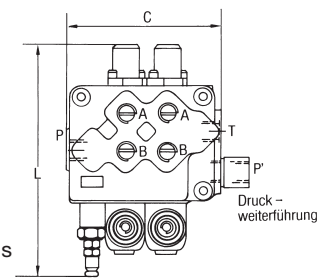
Bezeichnung / Funktion	Maße		Bestell-Nr.
	C	L	
1 x einfachwirkend	93	182	152001
1 x doppeltwirkend	93	182	152011
Rastung „heben“			152042
Rastung „senken“			152043
Rastung „alle Stellungen“			152041

Preis

Lieferung erfolgt mit Handhebel und Federrückstellung.

**Monoblock-Ventile – Durchfluss 45 l/min**

Max. Durchfluss: 45 l/min  
 Max. Druck: 350 bar  
 Einstellbereich: 50 - 220 bar  
 Max. Rückdruck: 180 bar  
 Leckage: 1 ccm/min (bei 100 bar; 33 mm<sup>2</sup>/s)  
 Anschlüsse: G 3/8"



Bezeichnung / Funktion	Maße		Bestell-Nr.
	C	L	
1 x einfachwirkend	101	185	152003
1 x doppeltwirkend	101	185	152012
1 x doppeltwirkend mit Schwimmstellung in 4. Pos.	101	185	152020
2 x einfachwirkend	138	185	155001
1 x einfachwirkend / 1 x doppeltwirkend	138	185	155002
1 x ew / 1 x dw Schwimmstellung in 4. Pos.	138	185	155003
1 x dw / 1 x dw Schwimmstellung in 4. Pos.	138	185	155005
2 x doppeltwirkend	138	185	155004
2 x doppeltwirkend Schwimmstellung in 4. Pos.	138	185	155006
2 x doppeltwirkend / 1 x einfachwirkend	175	185	155007
3 x doppeltwirkend	175	185	155008
2 x dw / 1 x dw Schwimmstellung in 4. Pos.	175	185	155009
4 x doppeltwirkend	212	185	155010
5 x doppeltwirkend	249	185	155012
6 x doppeltwirkend	286	185	155013
Druckweiterführungspatrone			155011
Umlaufstellung P gesperrt (Konstantdrucksystem)			155214
Rastung „heben“			155210
Rastung „senken“			155211
Rastung „alle Stellungen“			155212
Schieber einfachwirkend			155301
Schieber doppeltwirkend			155302
Schieber doppeltwirkend / Mittelstellung - Schwimmstellung			155303

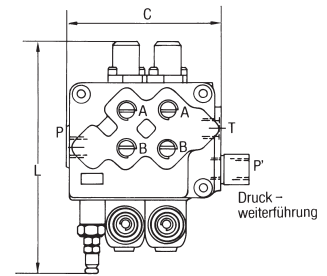
Preis

Lieferung erfolgt mit Handhebel und Federrückstellung.



**Monoblock-Ventile – Durchfluss 70 l/min**

Max Durchfluss: 70 l/min  
 Max Druck: 350 bar  
 Einstellbereich: 50 - 220 bar  
 Max Rückdruck: 80 bar  
 Leckage: 2 ccm/min (bei 100 bar; 33 mm<sup>2</sup>/s)  
 Anschlüsse: P/A/B: G 1/2"  
 T: G 3/4"

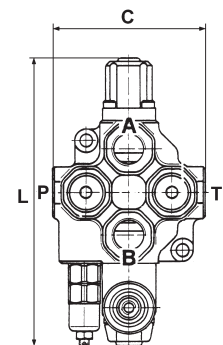


Bezeichnung / Funktion	Maße		Bestell-Nr.	Preis
	C	L		
1 x einfachwirkend	129	244	158001	
1 x doppelwirkend	129	244	158009	
1 x doppelwirkend mit Schwimmstellung in 4. Pos.	129	244	158018	
1 x doppelwirkend / 1 x einfachwirkend	174	244	160001	
2 x doppelwirkend	174	244	160003	
1 x doppelwirkend / 1 x dw Schwimmstellung in 4. Pos.	174	244	160012	
2 x doppelwirkend / 1 x einfachwirkend	219	244	160005	
3 x doppelwirkend	219	244	160007	
4 x doppelwirkend	264	244	160009	
5 x doppelwirkend	309	244	160011	
6 x doppelwirkend	354	244	160013	
Druckweiterführungspatrone			160213	
Umlaufstellung P gesperrt (Konstantdrucksystem)			160214	
Rastung „senken“			160210	
Rastung „heben“			160211	
Rastung „alle Stellungen“			160212	
Schieber einfachwirkend			160312	
Schieber doppelwirkend			160311	
Schieber doppelwirkend / Mittelstellung - Schwimmstellung			160313	

Lieferung erfolgt mit Handhebel und Federrückstellung.

**Monoblock-Ventile – Durchfluss 120 l/min**

Max Durchfluss: 120 l/min  
 Max Druck: 250 bar  
 Einstellbereich: 50 - 220 bar  
 Max Rückdruck: 80 bar  
 Leckage: 3 ccm/min (bei 100 bar; 33 mm<sup>2</sup>/s)  
 Anschlüsse: G 3/4"



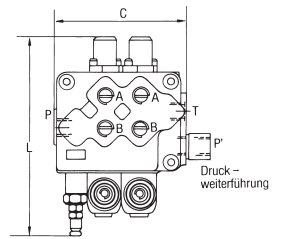
Bezeichnung / Funktion	Maße		Bestell-Nr.	Preis
	C	L		
1 x doppelwirkend	125	240	153101	
1 x einfachwirkend	125	240	153102	
Rastung „heben“			153103	
Rastung „senken“			153104	
Rastung „alle Stellungen“			153105	
Schieber doppelwirkend			153106	
Schieber einfachwirkend			153107	
Schieber doppelwirkend / Mittelstellung - Schwimmstellung			153108	

Lieferung erfolgt mit Handhebel und Federrückstellung.



**Monoblock-Ventile – Durchfluss 150 l/min**

Max. Durchfluss: 150 l/min  
 Max. Druck: 350 bar  
 Einstellbereich: 50 - 220 bar  
 Max. Rückdruck: 70 bar  
 Leckage: 3 ccm/min (bei 100 bar; 33 mm<sup>2</sup>/s)  
 Anschlüsse: P/A/B: G 3/4"  
 T: G 1"



Bezeichnung / Funktion	Maße		Bestell-Nr.	Preis
	C	L		
1 x einfachwirkend	161	320	153201	_____
1 x doppeltwirkend	161	320	153202	_____
2 x doppeltwirkend	212	320	153203	_____
1 x dw / 1 x dw Schwimmstellung in 4. Pos.	212	320	153204	_____
3 x doppeltwirkend	265	320	153205	_____
4 x doppeltwirkend	318	320	153206	_____
Druckweiterführungspatrone			153207	_____
Umlaufstellung P gesperrt (Konstantdrucksystem)			153214	_____
Rastung „heben“			153209	_____
Rastung „senken“			153210	_____
Rastung „alle Stellungen“			153208	_____
Schieber einfachwirkend			153211	_____
Schieber doppeltwirkend			153212	_____
Schieber doppeltwirkend / Mittelstellung - Schwimmstellung			153213	_____

Lieferung erfolgt mit Handhebel und Federrückstellung.

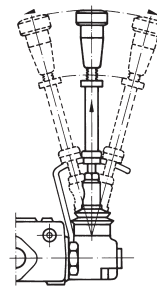
**Betätigungsarten für Monoblock-Ventile**

Neben dem Standardhebel sind noch verschiedene Betätigungsarten lieferbar. Dadurch können sehr weite Anwendungsbereiche abgedeckt werden. Lieferung erfolgt komplett mit Handhebel und Schrauben.

**Sicherheitsbetätigung mit Sperrung in 0-Stellung.**

Zum Betätigen muss die Rastbuchse angehoben werden.

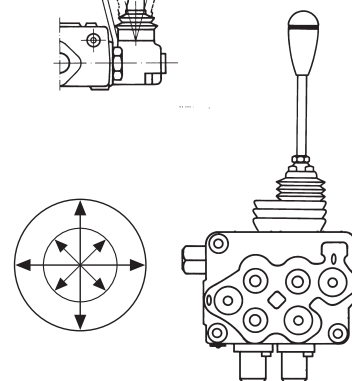
	Durchfluss [l/min]	Bestell-Nr.	Preis
Sicherheitsbetätigung	45	153002	_____
	70 - 120	153006	_____
	150	153007	_____



**Einhandbetätigung für 2 Sektionen**

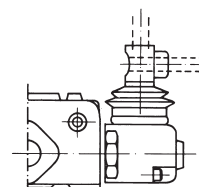
Kreuzschaltung

	Durchfluss [l/min]	Bestell-Nr.	Preis
Einhandbedienung	45	153011	_____
	70	153012	_____
	150	153013	_____



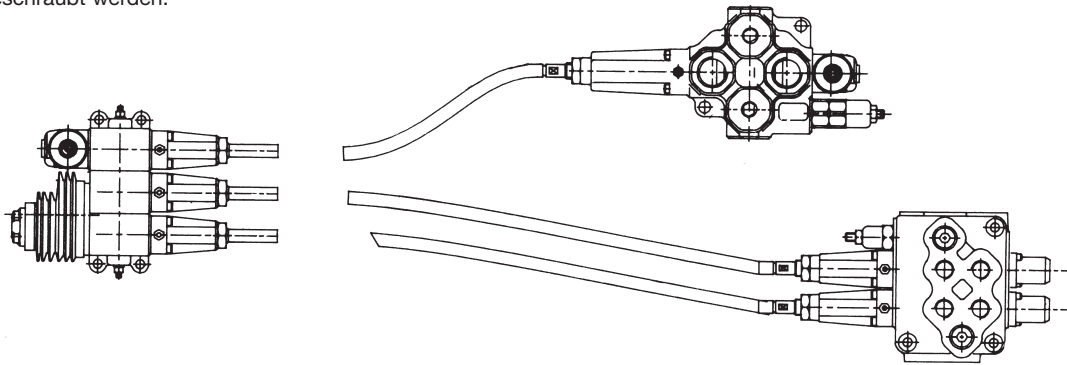
**Standardbetätigung**

	Durchfluss [l/min]	Bestell-Nr.	Preis
Standardbetätigung	45	153003	_____
	70 - 120	153004	_____
	150	153005	_____

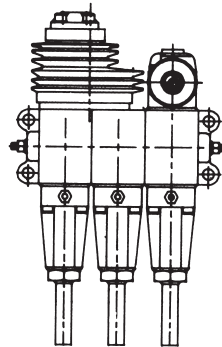


**Fernbetätigungszüge**

Hauptvorteil dieser mechanischen Fernbedienungsart liegt in der griffgünstigen Anordnung der Steuerelemente, bedingt durch die flexiblen Fernbetätigungszüge und dem einfachen, unempfindlichen Aufbau. Die Verbindung zwischen Ventil, Fernbetätigungszug und Steuerelement erfolgt über Kupplungsglocken. Die Steuerelemente können aneinander geschraubt werden.



**Ventil-Steuereinheiten / Fernbetätigungszüge**

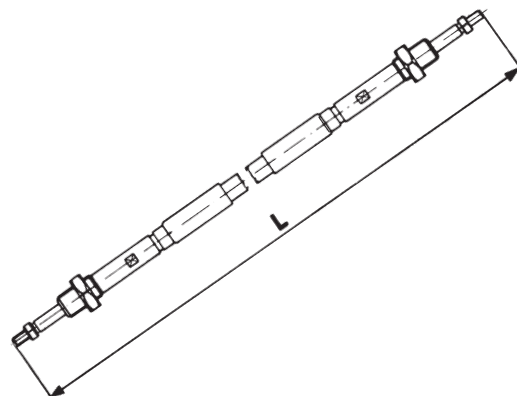


Durchfluss [l/min]	Bezeichnung / Funktion	Bestell-Nr.	Preis
30 - 45	Steuereinheit für 1 Element	231101	_____
	Steuereinheit für 2 Elemente über Einhandbetätigung (Kreuzhebel)	231102	_____
70 - 120	Steuereinheit für 1 Element	231103	_____
	Steuereinheit für 2 Elemente über Einhebelbetätigung (Kreuzhebel)	231104	_____
150	Steuereinheit für 1 Element	231105	_____
	Steuereinheit für 2 Elemente über Einhebelbetätigung (Kreuzhebel)	231106	_____

Lieferung erfolgt komplett mit Kupplungsglocke steuerelement- und geräteseitig, Befestigungswinkel und Handhebel.

**Fernbetätigungszüge**

Länge	Bestell-Nr.	Preis
500	230101	_____
750	230102	_____
1000	230103	_____
1250	230104	_____
1500	230105	_____
1750	230106	_____
2000	230107	_____
2250	230108	_____
2500	230109	_____
3000	230110	_____
3500	230111	_____
4000	230112	_____



**Einhebel-Steuergerät mit Kreuzschaltung**

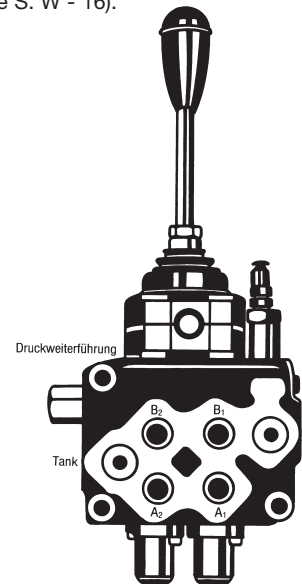
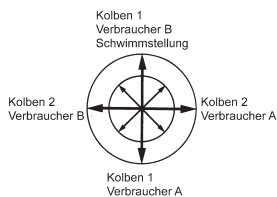
Dieses Ventil zeichnet sich durch das sehr gute Steuerverhalten und eine einfache Handhabung aus. Das Ventil kann sowohl im Zahnradpumpen- (offenes System) als auch im Konstantdruck-Kreislauf (Konstantdrucksystem) eingesetzt werden. Ein druckunabhängiges Ansteuern der Verbraucher ist bedingt möglich. Zum elektrischen Betätigen von Verbrauchern sind Handhebel mit verschiedenen Elektrokontakten lieferbar (siehe S. W - 16).

Kerndaten:

- Einhebelbedienung in Kreuzschaltung
- Rückschlagventil in P
- Druckbegrenzungsventil (offener Kreislauf)
- Druckweiterführung (offener Kreislauf)
- Blindstopfensatz (geschlossener Kreislauf)
- Feinsteuerung
- Ergonomischer Handgriff

Technische Daten der Ventile siehe Seite W-3 und W-5.

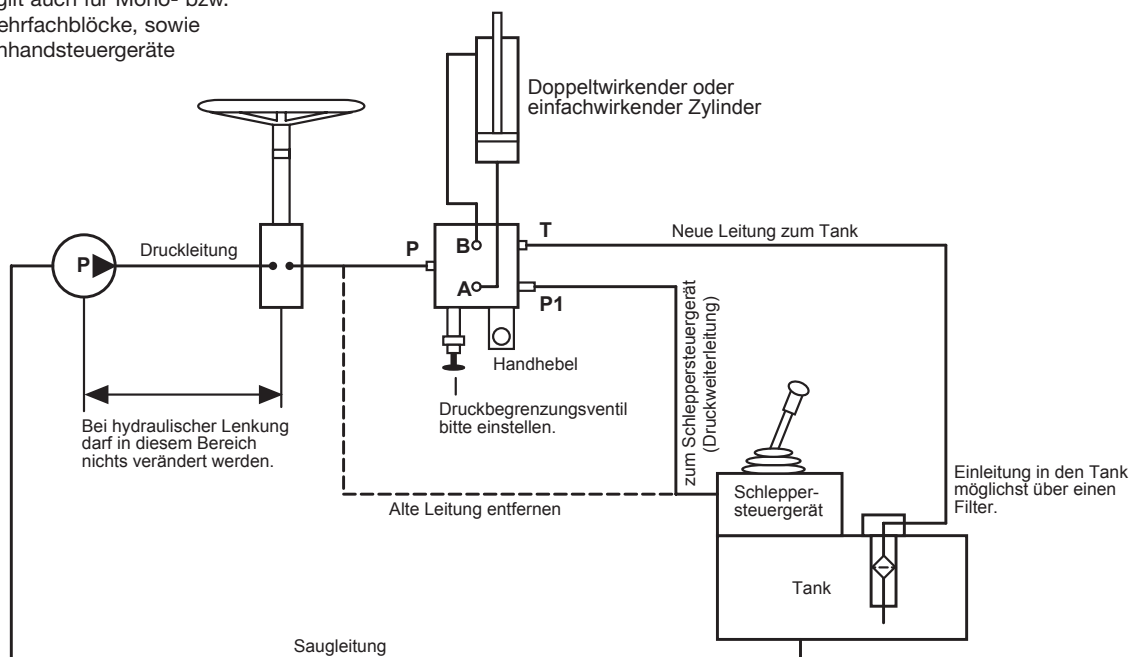
**+ Schaltung**



Durchfluss [l/min]	Bezeichnung / Funktion	Offenes System Bestell-Nr.	Konstantdrucksystem Bestell-Nr.	Preis Offenes System	Preis Konstantdrucksystem
40	1 x einfachwirkend und 1 x doppeltwirkend	232001	232005	_____	_____
	2 x doppeltwirkend	232003	232006	_____	_____
	1 x dw und 1 x dw mit Schwimmstellung in 4. Pos.	232004	232007	_____	_____
70	1 x einfachwirkend und 1 x doppeltwirkend	232011	232008	_____	_____
	2 x doppeltwirkend	232013	232009	_____	_____
	1 x dw und 1 x dw mit Schwimmstellung in 4. Pos.	232014	232010	_____	_____

**Einbauanleitung für Steuergerät mit Druckweiterführung**

- gilt auch für Mono- bzw. Mehrfachblöcke, sowie Einhandsteuergeräte



**Einhebel-Steuergeräte mit Kreuzschaltung und Fernbetätigungszüge**

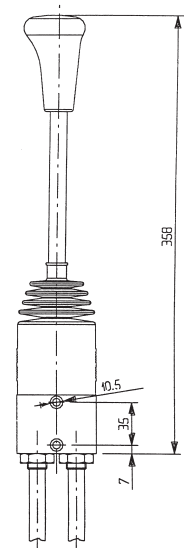
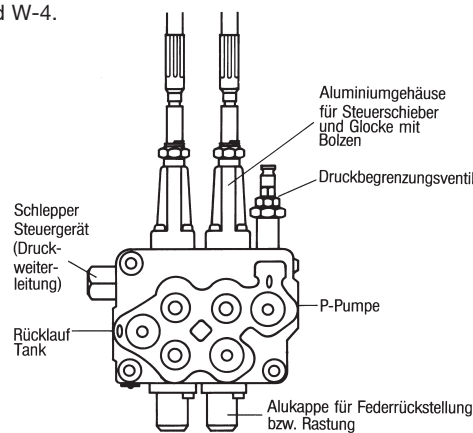
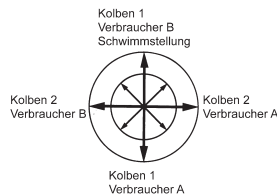
Dieses Ventil zeichnet sich durch das sehr gute Steuerverhalten und eine einfache Handhabung aus. Die Fernbetätigungszüge erlauben einen flexiblen Einbau des Ventils und eine griffgünstige Anordnung der Kreuzschaltung. Das Ventil kann sowohl im Zahnradpumpen (offenes System) als auch im Konstantdruck-Kreislauf (Konstantdrucksystem) eingesetzt werden. Ein druckunabhängiges Ansteuern der Verbraucher ist bedingt möglich. Zum elektrischen Betätigen von Verbrauchern sind Handhebel mit verschiedenen Elektrokontakten lieferbar (siehe S.W - 16).

**Kerndaten:**

- Einhebelbedienung mit Kreuzschaltung, in Nullstellung arretierbar.
- Rückschlagventil in P
- Bowdenzug komplett mit Kupplungsglocken
- Druckbegrenzungsventil (offener Kreislauf)
- Druckweiterführung (offener Kreislauf)
- Blindstopfensatz (geschlossener Kreislauf)
- Feinsteuerung
- Ergonomischer Handgriff

Technische Daten der Ventile siehe Seite W-3 und W-4.

**+ Schaltung**



Durchfluss [l/min]	Zuglänge	Bezeichnung / Funktion	Offenes System Bestell-Nr.	Konstantdrucksystem Bestell-Nr.	Preis Offenes System	Preis Konstantdrucksystem
40	750	1 x einfachwirkend und 1 x doppelwirkend	232501	232551	_____	_____
		2 x doppelwirkend	232502	232552	_____	_____
		1 x dw und 1 x dw mit Schwimmst. in 4. Pos.	232503	232553	_____	_____
	1000	1 x einfachwirkend und 1 x doppelwirkend	232504	232554	_____	_____
		2 x doppelwirkend	232505	232555	_____	_____
		1 x dw und 1 x dw mit Schwimmst. in 4. Pos.	232506	232556	_____	_____
	1250	1 x einfachwirkend und 1 x doppelwirkend	232507	232557	_____	_____
		2 x doppelwirkend	232508	232558	_____	_____
		1 x dw und 1 x dw mit Schwimmst. in 4. Pos.	232509	232559	_____	_____
	1500	1 x einfachwirkend und 1 x doppelwirkend	232510	232560	_____	_____
		2 x doppelwirkend	232511	232561	_____	_____
		1 x dw und 1 x dw mit Schwimmst. in 4. Pos.	232512	232562	_____	_____
70	750	1 x einfachwirkend und 1 x doppelwirkend	232601	232651	_____	_____
		2 x doppelwirkend	232602	232652	_____	_____
		1 x dw und 1 x dw mit Schwimmst. in 4. Pos.	232603	232653	_____	_____
	1000	1 x einfachwirkend und 1 x doppelwirkend	232604	232654	_____	_____
		2 x doppelwirkend	232605	232655	_____	_____
		1 x dw und 1 x dw mit Schwimmst. in 4. Pos.	232606	232656	_____	_____
	1250	1 x einfachwirkend und 1 x doppelwirkend	232607	232657	_____	_____
		2 x doppelwirkend	232608	232658	_____	_____
		1 x dw und 1 x dw mit Schwimmst. in 4. Pos.	232609	232659	_____	_____
	1500	1 x einfachwirkend und 1 x doppelwirkend	232610	232660	_____	_____
		2 x doppelwirkend	232611	232661	_____	_____
		1 x dw und 1 x dw mit Schwimmst. in 4. Pos.	232612	232662	_____	_____

Andere Ventilfunktionen oder Fernbetätigungszuglängen auf Anfrage.

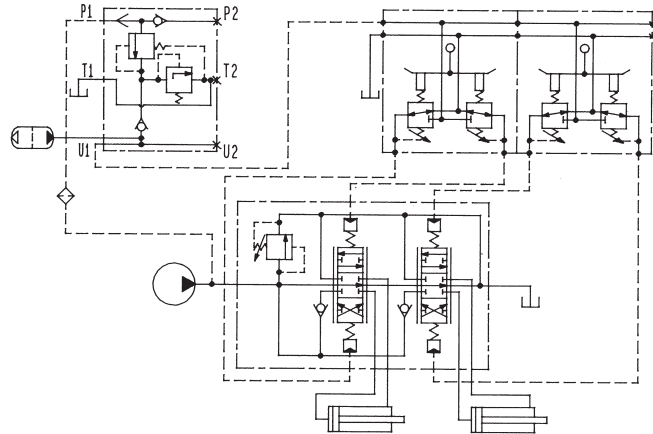
Da die Fernbetätigungszüge zuerst in die Maschine eingebaut werden müssen, erfolgt die Lieferung in Einzelteilen.



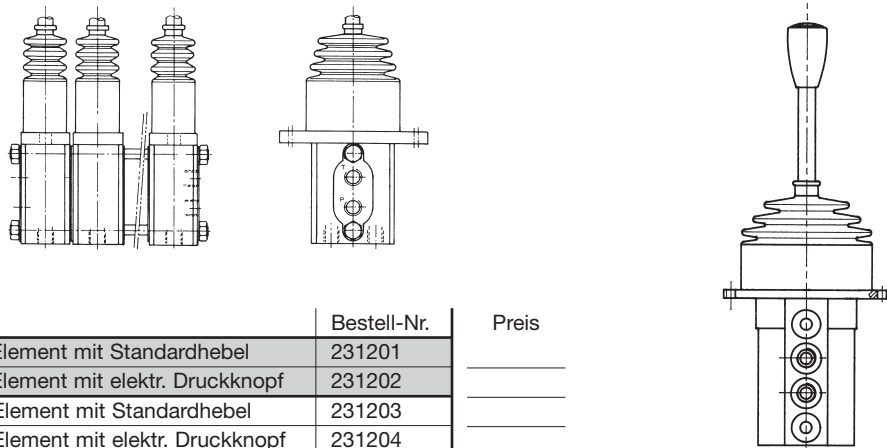
**Hydraulische Vorsteuereinheiten**

Die hydraulischen Vorsteuereinheiten verwenden das Prinzip der direkt gesteuerten Druckminderventile. Die hohe Einstellempfindlichkeit, der reduzierte Betätigungskraftaufwand, der niedrige Energieverbrauch und die einfache Installation erlauben den hydraulischen Vorsteuerungen den optimalen Einsatz für die Steuerung von Pumpen, Motoren und Ventilen. Die Bedienelemente können mit Kupplungen, Sicherheitshebel und verschiedenen Handhebeln versehen werden.

- Durchfluss: 5 - 20 l/min
- Max. Steuerdruck: 30 bar
- Max. Eingangsdruck: 350 bar
- Max. Rückdruck: 3 bar
- Max. Hysterese: 0,9 bar
- Steuerleitungen: ø8 mm starr (empfohlen) oder G1/4" flexibel (empfohlen)
- Anschluss: G1/4"
- Flüssigkeit: Mineralöl
- Öltemperatur: -20 bis +80 °C
- Filterfeinheit: 10 micron

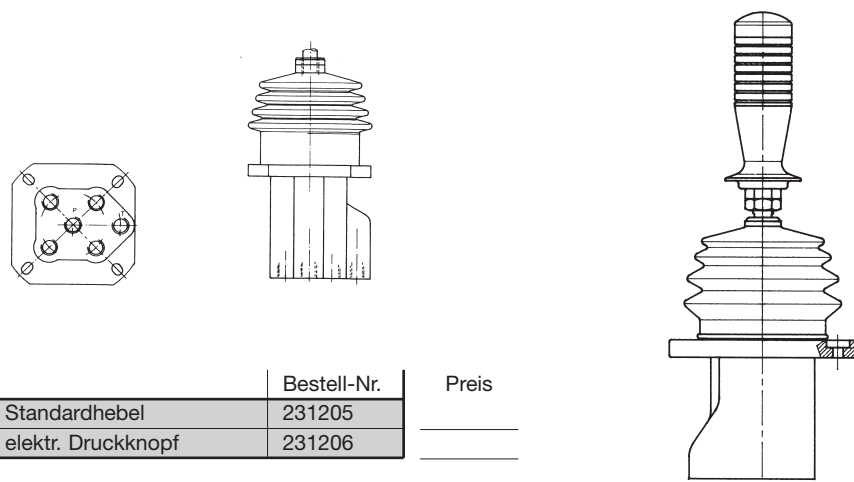


**Monohebel für die Betätigung von 1 Element**



Bezeichnung	Bestell-Nr.	Preis
Grund-Joystick für 1 Element mit Standardhebel	231201	_____
Grund-Joystick für 1 Element mit elektr. Druckknopf	231202	_____
Anbau-Joystick für 1 Element mit Standardhebel	231203	_____
Anbau-Joystick für 1 Element mit elektr. Druckknopf	231204	_____

**Kreuzhebel zur Betätigung von 2 Elementen**



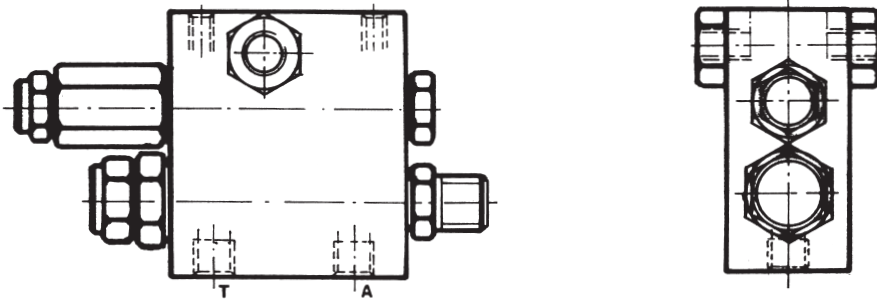
Bezeichnung	Bestell-Nr.	Preis
Joystick für 2 Elemente mit Standardhebel	231205	_____
Joystick für 2 Elemente mit elektr. Druckknopf	231206	_____

**Versorgungseinheit für hydraulische Vorsteuereinheiten**

Die Versorgungseinheiten haben den Zweck, das Öl aus dem Hauptkreislauf den Vorsteuerelementen mit geminder-tem Druck und Volumen zur Verfügung zu stellen. Um eine gewisse Notbetätigung zu gewährleisten, werden alle Vorsteuereinheiten mit Druckspeicher geliefert.

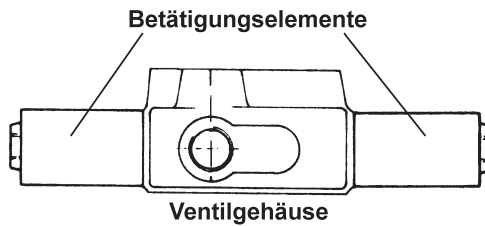
Achtung: Beim Anfahren mit entladenen Speicher muss ein Rücklaufdruck von 10 bar gewährleistet werden.

Durchfluss: 5 - 20 l/min  
 Max. Eingangsdruck: 350 bar  
 Betriebsdruck: 30 bar  
 Staudruck: 3 bar  
 Öltemperatur: -20 bis +80 °C  
 Filterfeinheit: 10 micron



Bezeichnung	Bestell-Nr.	Preis
Versorgungseinheit mit 0,75 l Speicher	231208	_____

**Betätigungselemente für Ventilschieber**



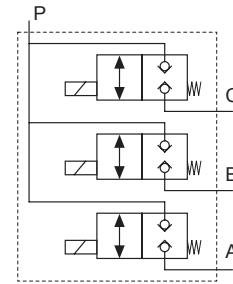
Bezeichnung	Bestell-Nr.	Preis
Betätigungselement 40 l/min-Ventil	231210	_____
Betätigungselement 70 l/min-Ventil	231211	_____
Betätigungselement 120 l/min-Ventil	231212	_____
Betätigungselement 150 l/min-Ventil	231213	_____

Lieferung erfolgt komplett mit 2 Betätigungselementen, Schrauben und O-Ring.  
 Achtung: Am Ventilblock und Kolben müssen Änderungen vorgenommen werden.

**2/2-Wegeventile in Reihenblockbauweise**

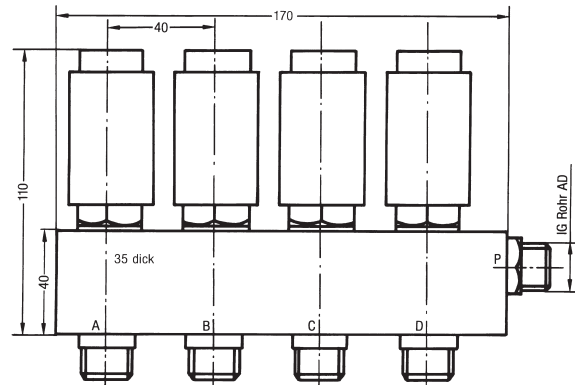
Elektrische Reihenschaltkombinationen zur Fernbedienung einfachwirkender Hydraulikelemente. Dadurch ist es möglich, mit nur einem einfachwirkenden Steuergerät bis zu 5 Sektionen anzusteuern. Einsatz findet dieses System unter anderem bei: Sektionsschaltungen für Erntewagen, Düngesteuer, Tankfahrzeuge, Seilwinden.

Schaltsymbol:



Max. Durchfluss: 20 l/min  
 Max. Betriebsdruck: 270 bar  
 Max. Öffnungsdruck: 350 bar  
 Max. Prüfdruck: 420 bar

Spannung: 12 Volt  
 Nennstrom: 2,1 Ampere  
 Einschaltdauer: 100% ED

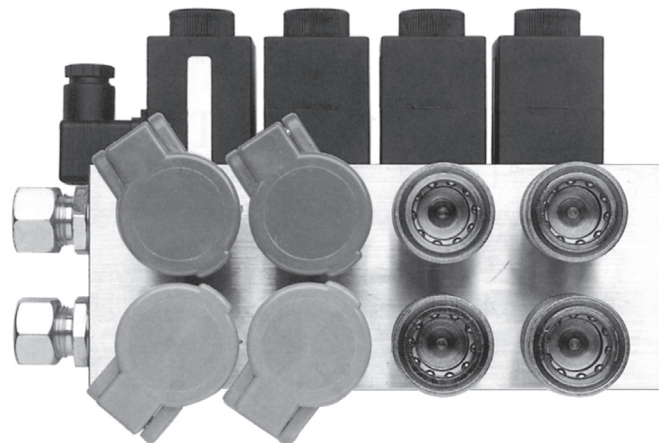


Bezeichnung	Bestell-Nr.	Preis
2-fach Block 12 Volt	244001	_____
3-fach Block 12 Volt	244002	_____
4-fach Block 12 Volt	244003	_____
5-fach Block 12 Volt	244004	_____

**Verteilerblock mit Wegeventilen NG 6**

Grundblock NG 6 mit Umschaltventilen, Mittelstellung gesperrt, und Schnellverschlusskupplungen. Dadurch ist es möglich, mit nur einem doppelwirkenden Hauptsteuergerät bis zu 5 Sektionen doppelwirkend anzusteuern. Für Reversierbetrieb muss das Hauptsteuergerät umgeschaltet werden.

Max. Durchfluss: 40 l/min  
 Max. Betriebsdruck: 350 bar



Bezeichnung	Ausführung	Spannung	Muffen	Bestell-Nr.	Preis
Grundblock NG 6	3-fach Block	12 Volt	6	240004	_____
		24 Volt	6	240005	_____
	4-fach Block	12 Volt	8	240006	_____
		24 Volt	8	240007	_____
	5-fach Block	12 Volt	10	240008	_____
		24 Volt	10	240009	_____



**2/2 Wegesitzventil leckagefrei**

Vorgesteuertes 2/2 Wegesitzventil im Gehäuse für Leitungseinbau. Die Ventile werden kpl. montiert mit Magnet und Gerätesteckdose geliefert. Andere Ventilfunktionen, Durchflüsse, Spannungen, Gehäuse mit Bypass auf Anfrage. Das Ventilgehäuse mit Holschraube kann direkt auf Zylinder aufgeschraubt werden und dient somit als Schlauchbruchsicherung und elektrisch entsperbares Rückschlagventil.

max. Druck: 4-250 bar ( Alu Gehäuse ) ohne Bypass  
 4-350 bar ( Stahl Gehäuse ) ohne Bypass

Ventil: Stahl verzinkt

Gehäuse: Aluminium / Stahl verzinkt

Filterfeinheit: 25 microns nominal

Einbaulage: beliebig

Spannungen: 12 und 24 V in DC.  
 220 V in AC mit Gleichrichterstecker AC auf DC.

min. Arbeitsspannung: 90 % der Nennspannung

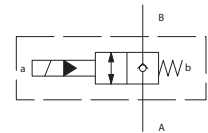
Einschaltdauer: 100 % ED

- Anwendungen:**
- elektrisch entsperbares Rückschlagventil
  - Schlauchbruchsicherung
  - Hub/Senk Funktionen
  - Leckagefreies Halten von Lasten
  - Zu- und Abschaltfunktion

**Funktion:** stromlos einseitig gesperrt (NCE)  
 bestromt beidseitig offen

Durchfluss (L/min)	Anschluss (BSP)	Spannung (Volt)	Sperr-Richtung	Ansicht	Bestell-Nr. Alu-Gehäuse	Bestell-Nr. Stahl-Gehäuse
8 - 40	3/8"	12 VDC	A>B	1	186521	186524
		24 VDC			186522	186525
		220 VAC			186523	186526
8 - 40	3/8" HS	12 VDC	A>B	2	186527	186530
		24 VDC			186528	186531
		220 VAC			186529	186532
24 - 70	1/2"	12 VDC	A>B	3	186533	186536
		24 VDC			186534	186537
		220 VAC			186535	186538
50 - 120	1"	12 VDC	A>B	4	186539	186542
		24 VDC			186540	186543
		220 VAC			186541	186544
50 - 240	1 1/4"	12 VDC	B>A	5	186545	186548
		24 VDC			186546	186549
		220 VAC			186547	186550

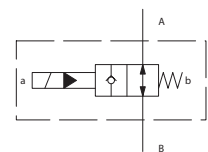
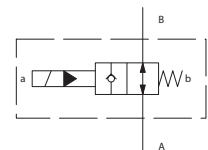
Symbol NCE



**Funktion:** stromlos beidseitig offen (NOE)  
 bestromt einseitig gesperrt

Durchfluss (L/min)	Anschluss (BSP)	Spannung (Volt)	Sperr-Richtung	Ansicht	Bestell-Nr. Alu-Gehäuse	Bestell-Nr. Stahl-Gehäuse
8 - 40	3/8"	12 VDC	A>B	1	186551	186554
		24 VDC			186552	186555
		220 VAC			186553	186556
8 - 40	3/8" HS	12 VDC	A>B	2	186557	186560
		24 VDC			186558	186561
		220 VAC			186559	186562
24 - 70	1/2"	12 VDC	A>B	3	186563	186566
		24 VDC			186564	186567
		220 VAC			186565	186568
50 - 120	1"	12 VDC	A>B	4	186569	186572
		24 VDC			186570	186573
		220 VAC			186571	186574
50 - 240	1 1/4"	12 VDC	B>A	5	186575	186578
		24 VDC			186576	186579
		220 VAC			186577	186580

Symbol NOE

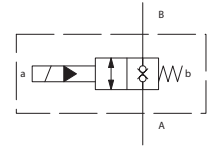


**2/2 Wegesitzventil leckagefrei**

**Funktion:** stromlos beidseitig gesperrt (NCB)  
bestromt beidseitig offen

Durchfluss (L/min)	Anschluss (BSP)	Spannung (Volt)	Sperr-Richtung	Ansicht	Bestell-Nr. Alu-Gehäuse	Bestell-Nr. Stahl-Gehäuse
8 - 40	3/8"	12 VDC	beidseitig	1	186581	186584
		24 VDC			186582	186585
		220 VAC			186583	186586
8 - 40	3/8" HS	12 VDC	beidseitig	2	186587	186590
		24 VDC			186588	186591
		220 VAC			186589	186592
24 - 70	1/2"	12 VDC	beidseitig	3	186593	186596
		24 VDC			186594	186597
		220 VAC			186595	189598
50 - 120	1"	12 VDC	beidseitig	4	186599	186602
		24 VDC			186600	186603
		220 VAC			186601	186604

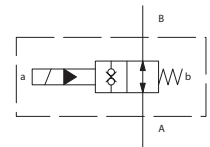
Symbol NCB



**Funktion:** stromlos beidseitig offen (NOB)  
bestromt beidseitig gesperrt

Durchfluss (L/min)	Anschluss (BSP)	Spannung (Volt)	Sperr-Richtung	Ansicht	Bestell-Nr. Alu-Gehäuse	Bestell-Nr. Stahl-Gehäuse
8 - 40	3/8"	12 VDC	beidseitig	1	186605	186608
		24 VDC			186606	186609
		220 VAC			186607	186610
8 - 40	3/8" HS	12 VDC	beidseitig	2	186611	186614
		24 VDC			186612	186615
		220 VAC			186613	186616
24 - 70	1/2"	12 VDC	beidseitig	3	186617	186620
		24 VDC			186618	186621
		220 VAC			186619	186622
50 - 120	1"	12 VDC	beidseitig	4	186623	186626
		24 VDC			186624	186627
		220 VAC			186625	186628

Symbol NOB



Ansicht 1



Ansicht 2



Ansicht 3



Ansicht 4



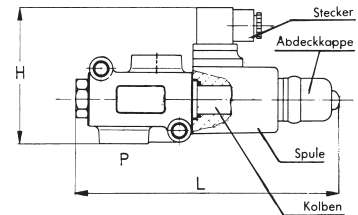
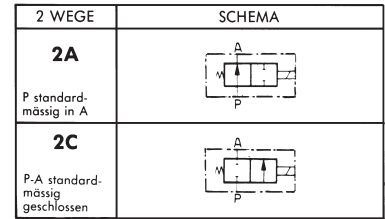
Ansicht 5



**2/2-Wege-Elektromagnet-Schieberventile**

Direktbetätigtes Elektromagnetventil, mit der Funktion eines Absperrhahns bzw. Bypassventils. Die Betätigung der Magneten erfolgt üblicherweise über Drucktaster am Hauptwegeventil. Lieferung erfolgt komplett mit Magnet und Gerätesteckdose.  
 Max. Betriebsdruck: ohne Leckölanschluss P max.: 200 bar  
 mit Leckölanschluss P max.: 315 bar

Bezeichnung	Spannung [V]	Durchfluss [l/min]	Anschluss G	Bestell-Nr.	Preis
Stromlos offen P-A Symbol 2 A	12	60	3/8"	233001	
		90	1/2"	233002 <sup>*)</sup>	
		140	3/4"	233003 <sup>*)</sup>	
	24	60	3/8"	233004	
		90	1/2"	233005 <sup>*)</sup>	
		140	3/4"	233006 <sup>*)</sup>	
Stromlos geschlossen Symbol 2 C	12	60	3/8"	233007	
		90	1/2"	233008 <sup>*)</sup>	
		140	3/4"	233009 <sup>*)</sup>	
	24	60	3/8"	233030	
		90	1/2"	233031 <sup>*)</sup>	
		140	3/4"	233032 <sup>*)</sup>	

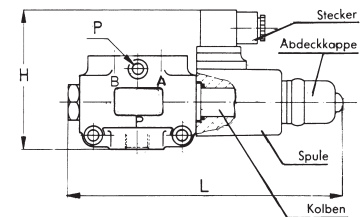
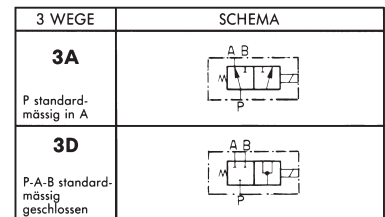


<sup>\*)</sup> 2/2-Wegeventil wird durch 3/2-Wegeventil mit gesperrtem Anschluss A+B realisiert. Mechanische, pneumatische, hydraulische Ansteuerung lieferbar.

**3/2-Wege-Elektromagnet-Schieberventile**

Funktion 3A: Direktbetätigtes 3/2-Wegeventil, das als Weiche zwischen 2 einfachwirkenden Verbrauchern angeschlossen wird, damit über ein Hauptventil beide Verbraucher wechselseitig angesteuert werden können.  
 Funktion 3D: Zuschaltbare Schwimmstellung. Die Betätigung des Magneten erfolgt üblicherweise über Drucktaster am Hauptwegeventil. Lieferung erfolgt komplett mit Magnet und Gerätesteckdose.  
 Max. Betriebsdruck: ohne Leckölanschluss P max.: 200 bar  
 mit Leckölanschluss P max.: 315 bar

Bezeichnung	Spannung [V]	Durchfluss [l/min]	Anschluss G	Bestell-Nr.	Preis
Stromlos offen P-A Symbol 3 A	12	60	3/8"	233040	
		90	1/2"	233041	
		140	3/4"	233042	
	24	60	3/8"	233045	
		90	1/2"	233046	
		140	3/4"	233047	
Stromlos geschlossen Symbol 3 D	12	60	3/8"	233051	
		90	1/2"	233052	
		140	3/4"	233053	
	24	60	3/8"	233055	
		90	1/2"	233056	
		140	3/4"	233057	



Mechanische, pneumatische, hydraulische Ansteuerung lieferbar.

**Leckölanschlüsse für 2/2-, 3/2- und 6/2-Wegeventile**

Verwendung:  
 Durch den Einsatz der Leckölleitung kann die Schaltleistung des Magneten erhöht werden. Diese ist abhängig vom Druck und Volumenstrom. Bei Betätigung unter maximalem Druck beträgt die Schaltleistungsgrenze 25 % vom Nennvolumenstrom. Da üblicherweise die Verbraucherleitungen unter geringem Druck stehen ist diese Eigenschaft von geringerer Bedeutung. Gerne senden wir Ihnen die entsprechenden Leistungsdiagramme zu.

Bezeichnung	Durchfluss [l/min]	Bestell-Nr.	Preis
Leckölanschluss G 1/4"	60	233251	
	90	233252	
	140	233253	



**6/2-Wege-Elektromagnet-Schieberventile**

Direktbetätigtes Wegeventil, welches als Weiche zwischen 2 Verbraucher angeschlossen wird. Mit diesem Ventil können 2 Verbraucher wechselseitig angesteuert werden. Die Betätigung des Magneten erfolgt üblicherweise über Drucktaster am Hauptwegeventil. Lieferung erfolgt kpl. mit Elektromagneten und Gerätesteckdosen.

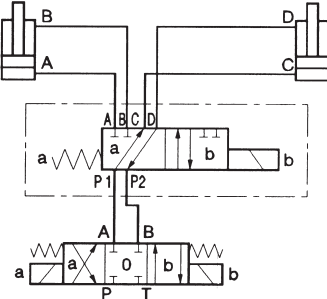
Technische Daten:

Befestigung: Durchgangsbohrung (Typ1)  
Mit Innengewinde (Typ 2)



Ansicht (Typ 1)

Schaltbild Typ 1

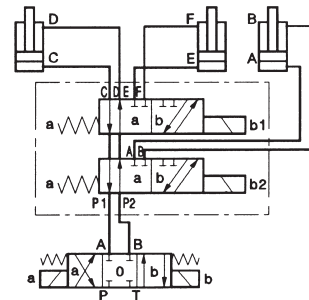
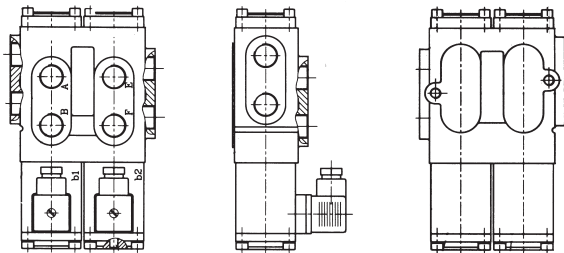


Bezeichnung	Befestigungsart	Durchfluss [l/min]	Druck ohne Leckölleitung [bar]	Druck mit Leckölleitung [bar]	Anschluss [BSP]	Spannung		Bestell-Nr.	Preis
						[V]			
6/2 Wegeventil 1/4"	1	25	210	300	1/4"	12 VDC	233079		
						24 VDC	233070		
6/2 Wegeventil 3/8" Typ 1	2	50	210	315	3/8"	12 VDC	233090		
						24VDC	233091		
6/2 Wegeventil 3/8" Typ 2	1	60	200	315	3/8"	12 VDC	233011		
						24 VDC	233014		
6/2 Wegeventil 1/2" Typ 1	2	80	215	315	1/2"	12 VDC	233092		
						24 VDC	233093		
6/2 Wegeventil 1/2" Typ 2	1	90	200	315	1/2"	12 VDC	233012		
						24 VDC	233024		
6/2 Wegeventil 3/4" Typ 1	1	140	200	315	3/4"	12 VDC	233013		
						24VDC	233124		

Passende Leckölleitung siehe Seite W - 14.

**8/3-Wege-Elektromagnet-Schieberventile**

Direktbetätigtes Wegeventil, das als Weiche zwischen 3 doppelwirkenden Verbrauchern angeschlossen wird, damit über ein Hauptwegeventil drei Verbraucher wechselseitig angesteuert werden können. Die elektrische Betätigung der Magneten erfolgt üblicherweise über einen Wipptaster am Hauptwegeventil. Lieferung erfolgt komplett mit Elektromagnet und Gerätesteckdose.



Durchfluss [l/min]	Spannung [V]	max. Druck [bar]	Anschluss	Bestell-Nr.	Preis
60	12	210	G 1/2"	233200	
	24	210	G 1/2"	233201	

**Handhebel mit Elektrokontakten**

Handhebel für die Handbetätigung von mechanischen Wegeventilen mit eingebauten Elektrokontakten. Diese Hebel ermöglichen eine kompakte elektrische Ansteuerung von Elektromagnetventilen bzw. Elektrokontakten die in Verbindung mit einer hydraulischen Funktion stehen. Die Betätigung über Relais wird empfohlen.

Elektrische Leistung bis zu: 4 Ampère  
 Hebellänge: 250 mm

Abb. 1

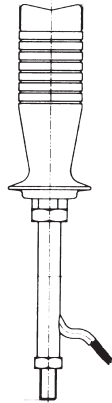


Abb. 2



Kontaktbezeichnung (Abb.)	Gewinde	Bestell-Nr.	Preis
1 x Drücker schließend (1)	M 8	232101	_____
	M 10	232102	_____
	M 12	232103	_____
1 x Drücker öffnend (1)	M 8	232104	_____
	M 10	232105	_____
	M 12	232106	_____
1 x Wipper je schließend (1)	M 8	232107	_____
	M 10	232108	_____
	M 12	232109	_____
2 x Drücker schließend (2)	M 8	232110	_____
	M 10	232111	_____
	M 12	232112	_____
3 x Drücker schließend (2)	M 8	232113	_____
	M 10	232114	_____
	M 12	232115	_____
4 x Drücker schließend (2)	M 8	232116	_____
	M 10	232117	_____
	M 12	232118	_____



## Proportional-Wegeventile

Diese Ventilbaureihe wurde für die mobile Anwendung entwickelt und zeichnet sich insbesondere durch robuste Ausführung und geringe Abmessungen aus. Durch das flexible Baukastensystem können die Elemente entsprechend den jeweiligen Erfordernissen zu einem kompakten anwendungsgerechten Ventilblock zusammengestellt werden.

Arbeitsdruck:

P-Anschluss = 280 bar

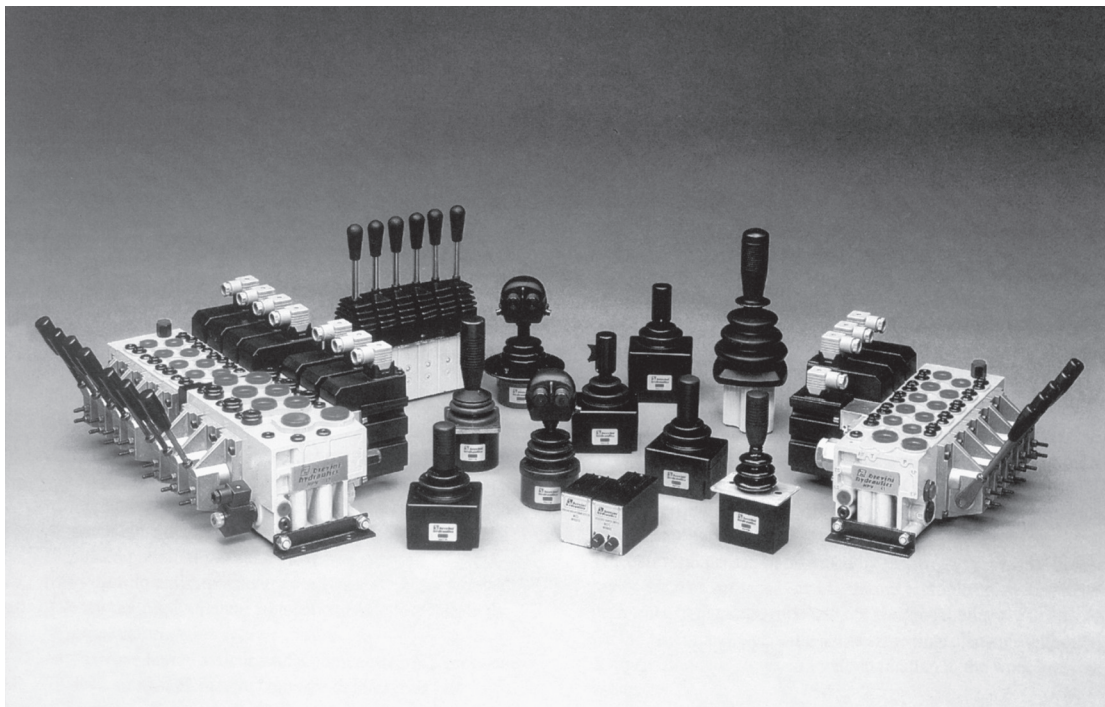
C-Anschlüsse = 330 bar

T-Anschluss = 10 bar

Volumenstrom:

P-Anschluss = 150 l/min

C-Anschlüsse = 90 l/min



Das Proportional-Wegeventil

- ist für alle Pumpensysteme geeignet
- steuert die Richtung des Volumenstroms
- regelt den Volumenstrom genau und wiederholbar
- regelt den Volumenstrom unabhängig vom Lastdruck
- hat pumpenseitig eine 3-Wege-Druckwaage und wunschgemäß 2-Wege-Druckwaagen an den Motorenanschlüssen
- hat eine elektroproportionale Fernsteuerung und kann gleichzeitig mit dem Handhebel betätigt werden

Die Eingangssektion enthält wunschgemäß

- eine 3-Wege-Druckwaage mit einem Hauptdruckbegrenzungsventil für Systeme mit Konstantstrompumpen
- eine 3-Wege-Druckwaage mit einer Druckweiterführung an weitere nachgeschaltete Wegeventile für Systeme mit Konstantstrompumpen
- ein Hauptdruckbegrenzungsventil für System mit Verstellpumpen

Die Steuersektion

- betätigt einfach- und doppelwirkende Verbraucher
- maximiert den Volumenstrom an den Motoranschlüssen C1 und C2 druckunabhängig
- lässt verschiedene Volumenströme an den Anschlüssen C1 und C2 zu
- hat Stoß- und Nachsaugventile an den C-Anschlüssen
- lässt an den C-Anschlüssen einen niedrigeren Arbeitsdruck zu als der am Hauptdruckbegrenzungsventil eingestellte Druck
- hat austauschbare Schieber
- hat in Standardausführung eine einstellbare Volumenstrombegrenzung an den C-Anschlüssen
- enthält die erforderlichen Druckabstastkanäle für Loadensing-Systeme

Das Wegeventil ist mit Proportionalmagnete für elektrohydraulische Fernsteuerung ausgerüstet. Der Magnet

- steuert das Ventil proportional oder schwarz/weiß
- ist für 12 oder 24 Volt Gleichstrom ausgelegt

## Funkfernsteuerungen

Funkfernsteuerungen werden zur kontaktlosen Signalübertragung von der Steuerung zum Ventil verwendet. Dieses System zeichnet sich vor allem durch eine sehr hohe Betriebssicherheit und einen sehr hohen Bedienkomfort aus. Angesteuert werden können Proportional- oder Schwarz/Weiß-Ventile.

Vorteile einer Funkfernsteuerung:

- Herabsetzen der Unfallgefahr - da die Last ständig im Sichtbereich ist.
- Einspareffekt - da die Helfertätigkeit beim An- und Abhängen der Last und zum Einweisen bei fehlendem Sichtkontakt entfällt.

Allgemeine Daten:

- Funkfernsteuerung postzugelassen
- integrierte Frequenzumschaltung

Sender:

- hohe Schutzart IP 65
- patentierte Bedienhebel für sauberes und einfaches ansteuern
- stabiles, leichtes Kunststoffgehäuse mit Schutzkragen
- Not-Aus-Schlagtaster mit Schlüsselschalter

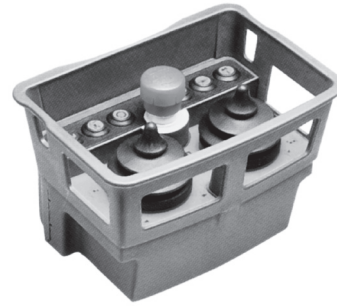
Empfänger:

- hohe Schutzart IP 65
- einfache Diagnosemöglichkeit durch 4 LED
- Vollautomatisches Netzgerät (DC 8-50 Volt oder AC 27-270 Volt)
- Baukastenprinzip

Einsatzgebiete:

- mobile Krane
- Betonpumpen
- fahrerlose Transportsysteme
- Bagger
- Hubarbeitsbühnen

### Sender



### Empfänger

